

Supresores de transientes de sobrevoltaje para:

Unidades en panel para AC

Modelo LA-ST60

Componentes de protección dedicados y circuitados para cada modo



"Calidad de energía es nuestro negocio"

P.O. Box 330607
Fort. Worth, TX 76163
Phono: 817.483.8497
Fax: 817.572.2242
www.sinetamer.com

La serie LA de SineTamer® reúnen una destacada y sin igual capacidad de supresión de transitorios para protección de la onda senoidal. Dispositivo de gran duración fue previsto para propósitos generales y protección de cargas muy sensibles. Los LA-ST60 (600 Amp) son típicamente instalados en pequeños servicios de acometida, distribución y sub-paneles de distribución. De tamaño compacto y caja no metálica, su diseño también le permite ser instalado directamente en paneles eléctricos y/o en equipos. Su capacidad de instalación interna le permite acortar al máximo los conductores, mejorando su eficiencia y funcionamiento. Los LA-ST60 son extremadamente efectivos en limitar transitorios generados internamente, son absolutamente eficientes en aplicaciones de paneles de alimentación en oficinas y/o equipos basados en microprocesadores.

Este económico y eficiente dispositivo tiene características que no se hayan en dispositivos aun de mayor costo, su tamaño compacto permite una instalación muy fácil. Su operación Libre de Mantenimiento y sus **15 años de garantía con reemplazo gratuito** contra cualquier anomalía eléctrica da sus usuarios una gran tranquilidad.

DATOS GENERALES

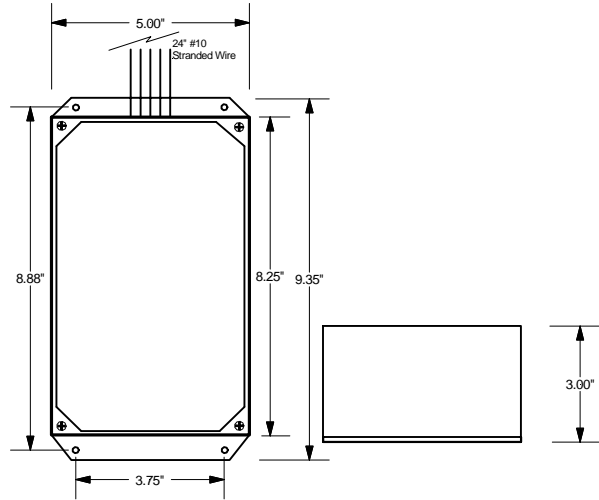
Descripción:	Supresor de transientes de sobrevoltaje de aplicación en paralelo, dispositivo que utiliza ambas tecnologías: manejo de transientes de alta energía y circuito de rastreo de la onda senoidal para virtual eliminación de transientes por impulso y oscilatorios. Diseñado para picos de corriente de 20 ka por modo / 60 ka por fase.
Aplicación:	Diseñado para uso en las categorías ANSI/IEEE C, B y A con susceptibilidad para niveles de media exposición. Diseñado para proteger cargas sensibles y críticas alimentadas desde paneles de distribución, sub-paneles y/o paneles de equipos individuales.
Garantía:	15 Años libre de mantenimiento y con cambio gratuito.
Product Qualifications:	UL 1449 2nd Edición, CE e ISO 9001:2000

CARACTERISTICAS MECANICAS

Caja:	Plástico ABS de alta resistencia
Montaje:	Dispositivo roscado de 1" y pie de montaje externo.
Método de conexión:	Conductores #10.
Peso de despacho:	≈ 2.75 Kilogramos

CARACTERISTICAS ELECTRICAS

Diseño del circuito:	Conectado en paralelo, internamente con fusibles térmicos, diseño híbrido incorporando un verdadero todos los modos de protección (10 modos para unidades trifásicas en estrella) y utilizando nuestro diseño de componentes encapsulados en resina de disipación para proveer una mayor durabilidad. Todos los circuitos de supresión son encapsulados en nuestro exclusivo compuesto para asegurar una larga vida a los componentes y completa protección en ambientes industriales contaminados, húmedos y/o con vibración.
Modos de protección:	Componentes de protección dedicados en cada modo. Verdadero L-N, L-L (Modo Normal), y verdadero L-G, N-G (Modo común). 10 modos en sistema trifásico en estrella.
Frecuencia:	50-420Hz constante (60Hz típico)
Tiempo de respuesta:	<1 nanosecond
Circuitos de Diagnostico:	LED's super brillantes, 1 po fase, normalmente encendidos. Contactos secos para monitoreo remoto standard.
Circuito Interruptor:	Externo e interno (Ver detalle de la instalacion).
Fusibles:	Ver hoja de instalacion para verificar fusibles o breaker de instalacion



MEDICIONES Y LIMITACION DE VOLTAJE, FUNCIONAMIENTO Y ESPECIFICACIONES ELECTRICAS

Modelo	Configuración	MCOV	Pico de Corriente (Amps) Por Modo	Modos	ANSI/IEEE C62.41 & C62.45		
					Resultados de pruebas de voltaje remanente		
					A1 2kV, 67A 100KHz Ring Wave 270° Phase Angle	B3/C1 6kV, 3kA Impulse Wave 90° Phase Angle	C3 20kV, 10kA Impulse Wave 90° Phase Angle
LA-ST60-1P1C	120V, Monofasico (2 alambres + tierra)	150 L-N 150 L-G 150 N-G	20,000 L-N 20,000 L-G 20,000 N-G 60,000 Total	L-N L-G N-G	70 85 60	385 400 560	940 825 860
LA-ST60-1S1C	120/240V, Bifasico (3 alambres + tierra)	300 L-L 150 L-N 150 L-G 150 N-G	20,000 L-L 20,000 L-N 20,000 L-G 20,000 N-G 120,000 Total	L-L L-N L-G N-G	75 70 85 60	570 385 400 560	1160 940 825 860
LA-ST60-3Y1C	120/208V, 3ØY (4 alambres + tierra)	300 L-L 150 L-N 150 L-G 150 N-G	20,000 L-L 20,000 L-N 20,000 L-G 20,000 N-G 200,000 Total	L-L L-N L-G N-G	75 70 85 60	570 385 400 560	1160 940 825 860
LA-ST60-1P2C	240V, Monofasico Ø (2 alambres + tierra)	320 L-N 320 L-G 320 N-G	20,000 L-N 20,000 L-G 20,000 N-G 60,000 Total	L-N L-G N-G	55 75 55	560 590 965	1180 1030 1320
LA-ST60-3Y2C	220/380V, 3ØY 277/480V, 3ØY (4 alambres + tierra)	550 L-L 320 L-N 320 L-G 320 N-G	20,000 L-L 20,000 L-N 20,000 L-G 20,000 N-G 200,000 Total	L-L L-N L-G N-G	130 55 75 55	895 560 590 965	1395 1180 1030 1320
LA-ST60-3N2C	240V, 3ØΔ (3 Alambres + tierra)	320 L-L 320 L-G	20,000 L-L 20,000 L-G 200,000 Total	L-L L-G	65 75	560 590	1180 1030
LA-ST60-3N4C	380V, 3ØΔ 480V, 3ØΔ (3 wire + ground)	550 L-L 550 L-G	20,000 L-L 20,000 L-G 120,000 Total	L-L L-G	130 130	895 895	1395 1395
LA-ST60-3N6C	550V, 3ØΔ 660V, 3ØΔ (3 wire + ground)	750 L-L 750 L-G	20,000 L-L 20,000 L-G 240,000 Total	L-L L-G	160 140	1250 1290	1750 1690

. **Ambiente de prueba de voltaje remanente:** Polaridad positiva. Tempo base=1ms. Todos los voltajes son picos (±10%). Voltajes transitorios son medidos desde el punto de inserción del transitorio en la onda al pico del transitorio. Todas las pruebas son dinámicas (voltaje aplicado) excepto N-G que es estático (no se aplica voltaje). Todas las pruebas son efectuadas con cables a 6 pulgadas de largo fuera de la caja del dispositivo lo cual simula una instalación real.

Los pulsos, las pruebas de picos de corriente para todos los modos son diseñadas, de acuerdo a la NEMA LS 1-1992. pulso simple, capacidad de pico de corriente de 200,000 amps o menos son determinados por unidades simples probando todos los componentes, componentes en cada modo. Actualmente la industria prueba las limitaciones requeridas probando individualmente los componentes o sub-unidades con un modo por simple impulso, capacidad de de pico de corriente sobre 200,000 amps.

Debido a que estamos constantemente mejorando nuestros productos, las especificaciones estan sujetas a cambios en cualquier momento. ©2005 ECS International Inc. Ultimo cambio de especificaciones Agosto 2005